



複合気象センサー (WXT520)

株式会社シーエス特機

info@cstokki.co.jp



オールインワン



風向風速センサー

特徴

- WXT520 はオールインワンタイプの小型総合気象センサー (風 雨 温湿度 気圧)
- 雨量計、風向風速計には可動部が無くメンテナンスフリーで清掃のみ
- 低消費電力
- コンパクト
- デジタル出力 (SDI12 RS2322 RS485)

注：温湿度気圧センサーは2年程度で交換を推奨

仕様 WXT520 (オールインワン)

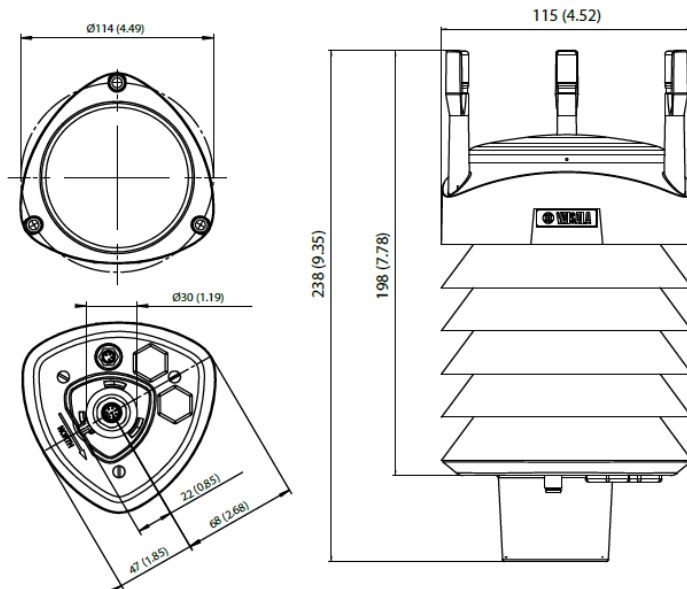
項目	仕様	
	測定範囲 精度	測定方式
風速	0~60m/s 精度±0.3 m/s@10m/s 分解能 0.1m/s 平均値、最大値、最小値を内部演算	超音波方式
風向	0~360° 精度±3° 分解能 1° 平均値、最大値、最小値を内部演算	
温度	-52~+60°C 精度±0.3°C 分解能 0.1°C	静電容量方式
湿度	0~100%RH 精度±3%RH (0~90%RH) 精度±5%RH (90~100%RH) 分解能 0.1%RH	
気圧	600~1100hPa 精度 ±0.5hPa (0~+30°C) 精度 ±1hPa (-52~+60°C) 分解能 0.1hPa	静電容量方式
降水強度	0~200mm/h	雨粒衝撃を検出
ヒータ	積雪地域用 12VDC 1.1Amax 24VDC 0.6Amax	
測定フレーム	1~600秒 (=10分) 1秒ステップで設定可能 平均値、最大値、最小値を内部演算	
起動時間	<10秒 (電源投入後安定出力まで)	
最小応答時間	0.25秒 気圧/温度/湿度の更新インターバルは3秒以上	
通信プロトコル	SDI-12 RS232 RS485	
RS232/RS485 ボーレート	1200~115200	
動作温度範囲/保管温度範囲	-52~+60°C	
動作湿度範囲	0~100%RH	
電源	5~32VDC	
消費電流/待機電流	3mA~13mA (インターバル設定による)/7uA (SDI-12 コマンド待機時)	

サイズ/重量	φ 120mm × H240mm / 650g
取付ポール径	30mm φ
出力コネクタ	端子台(標準) / M12 防水コネクタ(オプション)
M12 コネクタケーブル(防水)	2m, 10m(オプション)
設定変更方法	一般のターミナルソフトまたは専用ソフト(オプション)にて

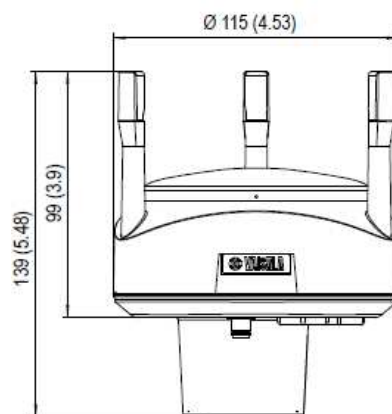
その他

本体部の電源とヒータの電源とは独立しております。ヒータは交流 AC 電源も使えます

鳥よけ (bird spike) : オプション



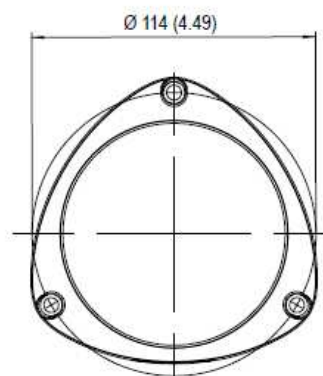
型式 WXT52 (風向風速センサーのみ)



仕様は WXT520 該当部と同じです

ヒータ : オプション

鳥よけ (bird spike) : オプション



 株式会社 シーエス特機 (<http://www.cstokki.co.jp> Mail to: info@cstokki.co.jp)
 (本社) 〒065-0024 札幌市東区北24条東8丁目3-25 TEL:011-748-1322 FAX:011-748-1323
 (東京事務所) 極地観測技術研究室 文化財計測技術研究室
 〒206-0035 東京都多摩市唐木田1-30-17 TEL : 042-339-7022 FAX : 042-339-7023